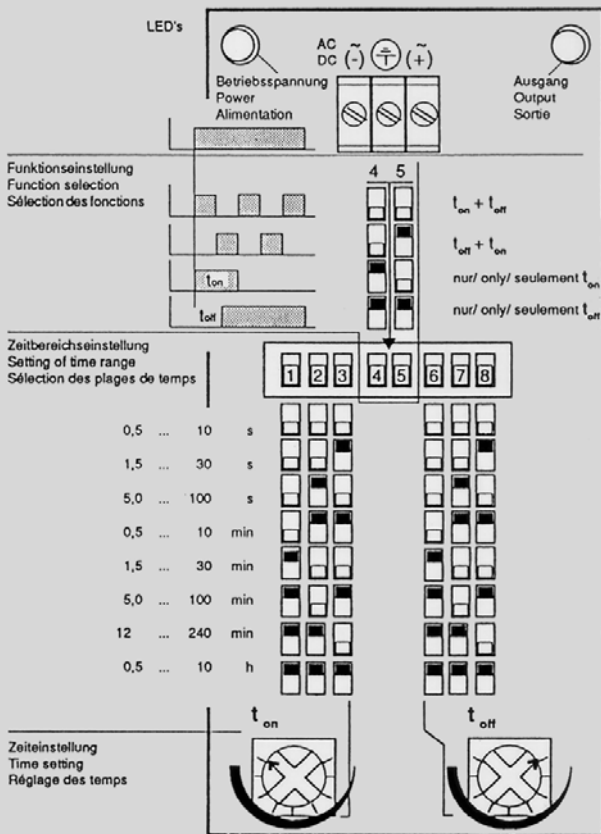
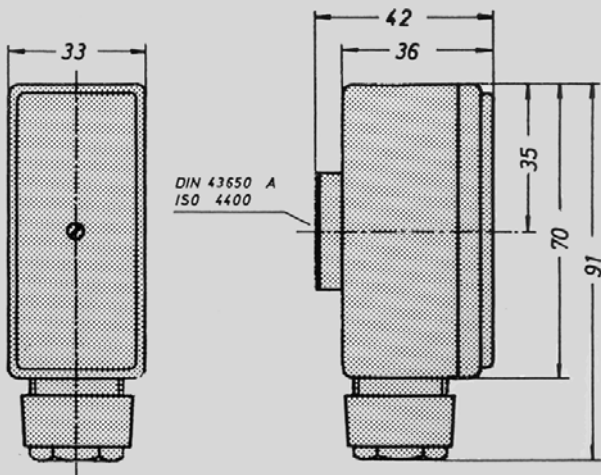


Deutsch



**Die Zeitsteuerung Typ 1078-1** ist ein elektronisches, frei programmierbares Steuergerät zur Ventilansteuerung und kann zusätzliche Steuerkomponenten wie Zeitrelais, Schaltuhren oder speicherprogrammierbare Steuerungen ersetzen.

**Ein Gerät bietet vier unterschiedliche Funktionen**  
 Taktgeber, Taktgeber invertiert, Einschaltimpuls und Einschaltverzögerung mit je acht Ein- und Ausschaltzeiten: Funktion und Zeitbereich werden über einen DIP-Schalter ausgewählt, die Feineinstellung der Zeit erfolgt über Potentiometer.

**Produktvorteile Typ 1078-1**  
**Einfache Steuerungstechnik.**  
 Ein frei programmierbares Gerät kann durch seine Funktionen zusätzliche Steuerkomponenten ersetzen (z.B. Zeitrelais, Schaltuhren, SPS, etc.).

**DIP-Schalter-Programmierung**  
 Über 8-poligen DIP-Schalter ist das Modul für vier Funktionen und acht Ein- und Ausschaltbereiche programmierbar.

**Montagefreundlich.**  
 Nach einfachem Abziehen der Gerätesteckdose wird die Zeitsteuerung Typ 1078-1 aufgesetzt.

**Flexibler Kabelabgang.**  
 Ein in 90°-Schritten umsetzbarer Kabelabgang ermöglicht den Einbau auch bei problematischen Raumverhältnissen.

**Integrierte LED-Anzeigen.**  
 Ermöglichen die permanente Kontrolle der Versorgungsspannung und der Ventilansteuerung und runden die Service- und Bedienungsfreundlichkeit ab.

**Schnelle Funktionskontrolle.**  
 Auch bei langen Zeitintervallen, z.B. im Stundenbereich: Nach der Feineinstellung umschalten in den Sekundenbereich - Kontrolle - Zurückschalten in den ursprünglichen Zeitbereich. Jeweils durch einfaches Betätigen des DIP-Schalters.

**Spritzwassergeschützt.**  
 Durch das nach Schutzart IP 65 geschützte Kunststoffgehäuse ist das Gerät auch in problematischer Umgebung einsetzbar.

**Spannungsbereiche.**  
 110-230 V/50-60 Hz AC  
 24- 48 V/50-60 Hz AC + DC

**Kombinierbar.**  
 Das Anschluss-Schaltbild gemäß DIN 43 650 erlaubt die Kombination mit den unterschiedlichsten Ventilen.

**Bitte fragen Sie uns. Wir haben die Lösungen.**

English

**Timer type 1078-1**  
 Electronic, freely programmable timer for valve control can replace additional control components such as timer relays, timers or stored program controls.

**One unit offers four different functions**  
 Cycle clock inverted cycle clock, switch-on impulse and switch-on delay with eight switch-on and switch-off time each: function and time range selectable via DIP switches, fine time setting with potentiometer.

**Product advantages, type 1078-1**  
**Simple control technology.**  
 Freely programmable unit with functions to replace additional control components (e.g. timer relay, timers, SPC, etc.).

**DIP switch programming**  
 8-pole DIP switch allows module to be programmed for four functions and eight switch-on and switch-off ranges.

**Easy to install.**  
 Simply disconnect unit socket and plug-in timer control type 1078-1.

**Flexible cable exit**  
 which allows repositioning in 90° increments provides for installation even in problem situations with limited space.

**Integrated LED displays.**  
 Allow permanent check of supply voltage and valve control to complete the ease of service and operation.

**Quick function check.**  
 Even for longer time intervals, e.g. in hour range: after fine adjustment switch over to

English

second range - check - switch back to original time range.

Simply by actuating the DIP switch in each case.

**Splash-proof.**

The plastic housing with IP 65 protection system rating ensures that unit can be used even in problem areas.

Français

**La commande horaire, type 1078-1**

est un appareil de commande électronique, programmable librement pour activer la vanne et peut remplacer des composants complémentaires de commande tels que relais temporisateur, minuteries ou commande à mémoire programmée.

**Avantages du produit, type 1078-1**

Technique simple de commande.

Par ses fonctions, un appareil librement programmable peut remplacer des composants de commande complémentaires (par ex. relais temporisé, minuteries, SPS etc.).

**Programmation par interrupteur DIP.**

Le module est programmable pour quatre fonctions et huit zones de mise en et hors circuit par un interrupteur DIP à 8 pôles.

**Facile à monter.**

La commande horaire, type 1078-1, sera installée après avoir simplement retiré la prise de courant de l'appareil. Départ de câble flexible.

Un départ de câble amovible en pas de 90° permet le montage même des dans des endroit posant problème.

**Voltage ranges.**

110 - 230 V / 50-60 Hz AC  
24 - 48 V / 50-60 Hz AC+DC

**Combinable.**

Connection circuit pattern according to DIN 43650 allows combination with highly differing valves.

**Ask us.**

**We have the solution.**

**Affichages DEL intégrés.**

Permettent le contrôle permanent de la tension d'alimentation et du déclenchement de la vanne et complètent la facilité du service et de manipulation.

**Contrôle de fonction rapide.**

Même en cas de longs intervalles de temps, par ex. au niveau des heures : commuter aux secondes après le réglage fin – contrôle – retour à la plage de temporisation d'origine. A chaque fois en actionnant simplement l'interrupteur DIP:

**Protégé contre les projections d'eau.**

Par le boîtier en matière plastique de protection IP 65, l'appareil pourra être aussi utilisé sans problème dans un environnement critique.

**Gamme des tensions.**

110 - 230 V/50-60 Hz AC  
24 - 48 V/50-60 Hz AC+DC

**Combinable**

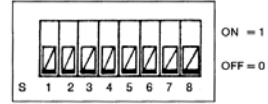
Le schéma des raccords selon DIN 43650 permet la combinaison avec des vannes les plus différentes.

**Adressez-vous à nous.**

**Nous avons la solution qu'il vous faut.**

**Programmier-Schema für 8-poligen-DIP-Schalter**

**8-pol-DIP-Schalter**



S 1	S 2	S 3	Zeitbereich $t_{on}$
0	0	0	0,5 ..... 10 sec
0	0	1	1,5 ..... 30 sec
0	1	0	5 ..... 100 sec
0	1	1	0,5 ..... 10 min
1	0	0	1,5 ..... 30 min
1	0	1	5 ..... 100 min
1	1	0	12 ..... 240 min
1	1	1	0,5 ..... 10 h

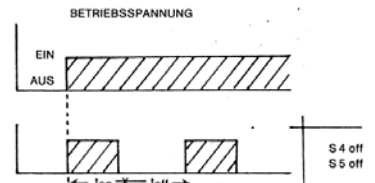
S 6	S 7	S 8	Zeitbereich $t_{off}$
0	0	0	0,5 ..... 10 sec
0	0	1	1,5 ..... 30 sec
0	1	0	5 ..... 100 sec
0	1	1	0,5 ..... 10 min
1	0	0	1,5 ..... 30 min
1	0	1	5 ..... 100 min
1	1	0	12 ..... 240 min
1	1	1	0,5 ..... 10 h

S 4	S 5	Funktion
0	0	Taktgeber
0	1	Taktgeber invertiert
1	0	Einschaltimpuls
1	1	Einschaltverzögerung

**Beschreibung der Funktionsarten**

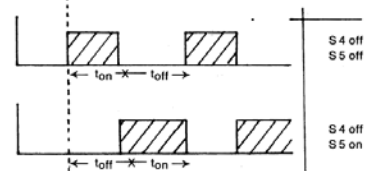
**Taktgeber**

Das angeschlossene Ventil wird periodisch ein- und ausgeschaltet. Die Zeiten sind über zwei Potentiometer einstellbar. Alle acht Zeitbereiche für Ein- und Auszeit sind frei miteinander kombinierbar.



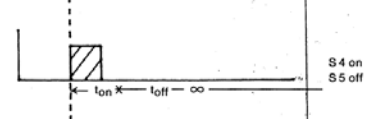
**Taktgeber invertiert**

Die Wirkungsweise der Taktgeberausführung wird in umgekehrter Arbeitsabfolge ausgeführt.



**Einschaltimpuls**

Das angeschlossene Ventil wird nach Einschalten der Betriebsspannung für die eingestellte Zeit betätigt. Danach schaltet das Ventil bis zum erneuten Anlegen der Betriebsspannung ab.



**Einschaltverzögerung**

Nach dem Einschalten der Betriebsspannung wird das angeschlossene Ventil erst nach Ablauf der eingestellten Zeit geschaltet.

