

UNI Rollen- schmierung

Deutsch

Type RSM - B

(mit Innenversorgung)

Zur Schmierung und Pflege von Ketten, Drahtseilen und Bändern.

Die **UNI** Rollenschmierung **RSM - B** ist überall dort einsetzbar, wo bisher der Platz für die Montage der bewährten Rollenschmierung RSM 80 fehlte.

Die Zuführung des Schmiermittels erfolgt geschützt vor Verschmutzungen über die Mittelachse der Rollenbürste. Die auf den praktischen Einbau abgestimmte Halterung erlaubt die Verstellung der Rollenbürste auch nach der Montage.

Material:

Messing vernickelt, V2A, Alu.
Borsten aus Perlon bis 70 °C.
Stahlborsten bei höheren Temperaturen.

UNI Roll lubrication

English

Type RSM - B

(with internal alimentation)

For the lubrication of your chains, metal ropes and belts.

The **UNI** roller lubrication **RSM - B** can be used wherever there is not enough space to fit the proven RSM 80 roller lubrication. The lubricant is supplied through the central axis of the roller brush, protected against contamination. The holder being designed for a practical installation permits an adjustment of the roller brush even after complete fitting.

Material:

Nickel brass, V2A, aluminium.
Perlon bristles for temperatures up to 70 °C.
Steel bristles for higher temperatures.

UNI Graissage des roulettes

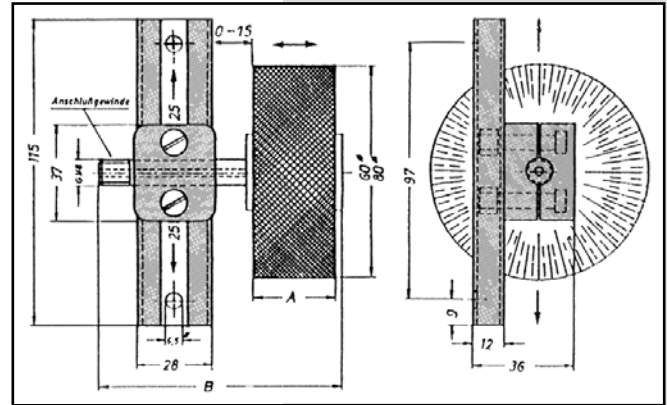
Français

Type RSM - B

(avec alimentation intérieure)

Pour la lubrification et l'entretien de vos chaînes, câbles en fils et bandes.

La lubrification à rouleaux **UNI RSM - B** peut être utilisée là où la place disponible n'est pas suffisante pour installer le système de lubrification à rouleaux du type RSM 80 efficace.



Le lubrifiant est alimenté par l'axe central de la brosse à rouleaux et est ainsi protégé contre toute contamination. La fixation, conçue pour une installation facile, permet l'ajustage de la brosse à rouleaux même après son installation.

Matériau:

Laiton nickelé, V2A, aluminium.
Soies en perlon pour des températures jusqu'à 70 °C.
Soies en acier pour des températures plus élevées.

Type	A	B	Bestell-Nr.
RSM - B 60/20	20	74	RSM - B 80/20
RSM - B 60/25	25	82	RSM - B 80/25
RSM - B 60/30	30	91	RSM - B 80/30
RSM - B 60/40	40	99	RSM - B 80/40

Befestigungswinkel für RSM - B

Diese zweckmäßige Montagehilfe erweitert die Verstellmöglichkeiten der **RSM - B** über Langlöcher. Oberflächenschutz durch Einbrennlackierung schwarz.

Mounting bracket angle for RSM - B

The adjustment possibilities of the functional **RSM - B** installation aid are enhanced by oblong holes. Surface-protected by black stove-enamel finish.

Equerre de fixation pour le modèle RSM - B

Les possibilités de réglage du modèle **RSM - B** sont étendues par les trous oblongs de cette aide d'installation pratique. Protection de surface par laquage à cuire noir.

